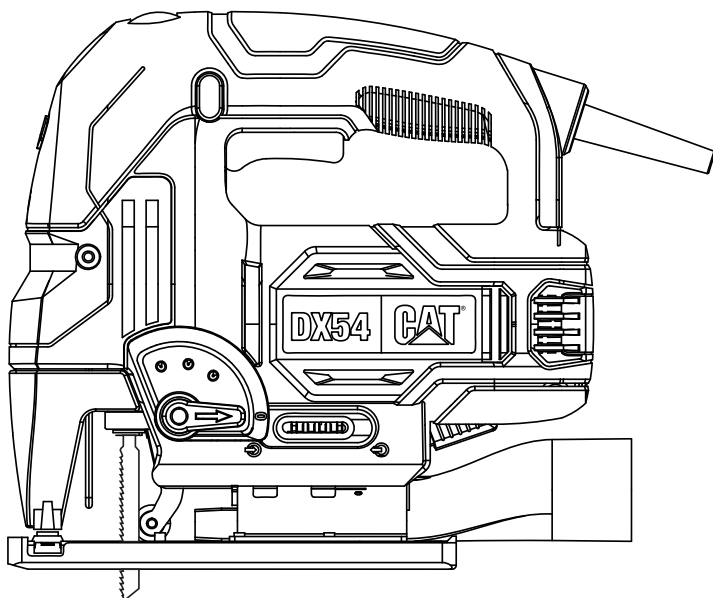


# CAT®



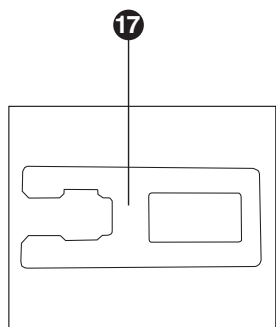
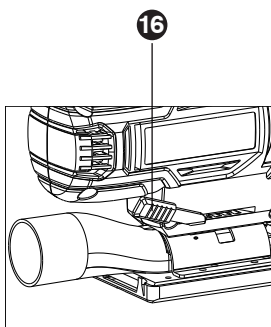
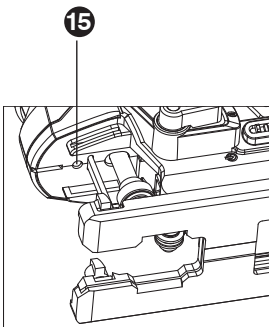
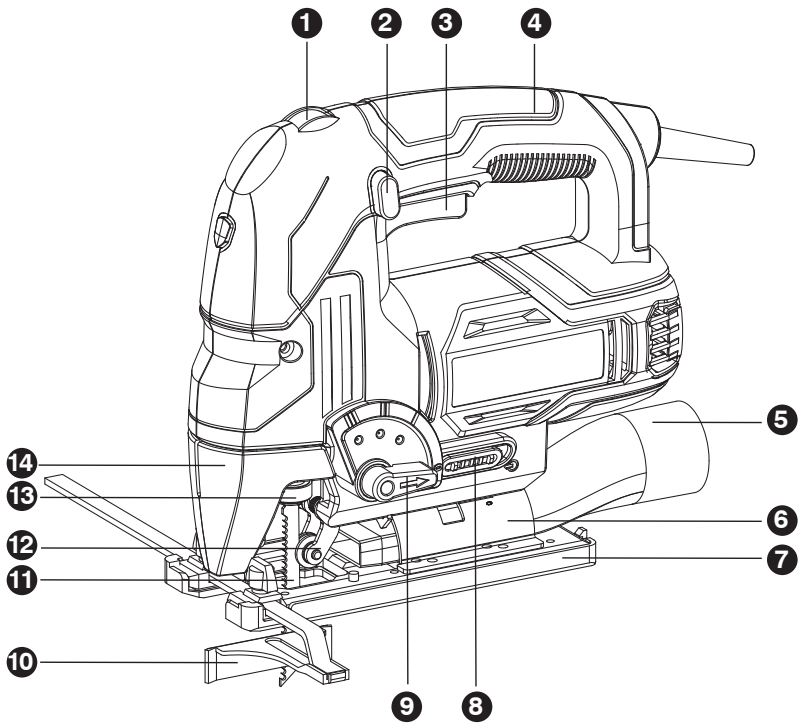
## 750W

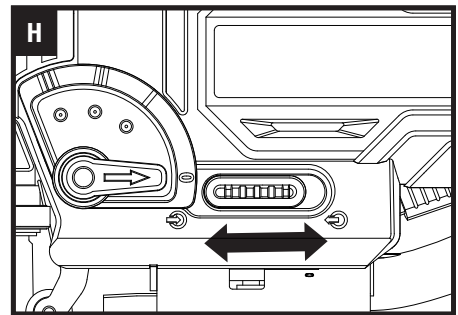
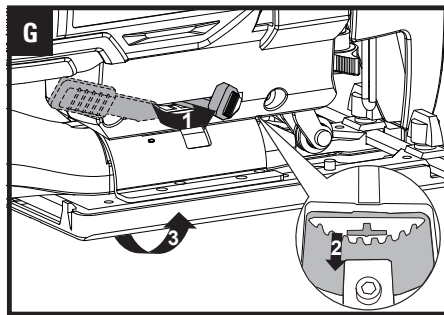
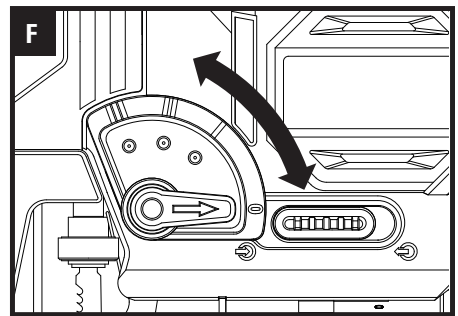
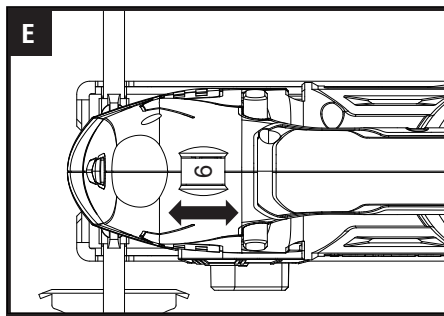
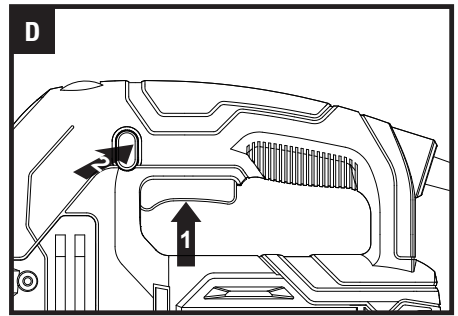
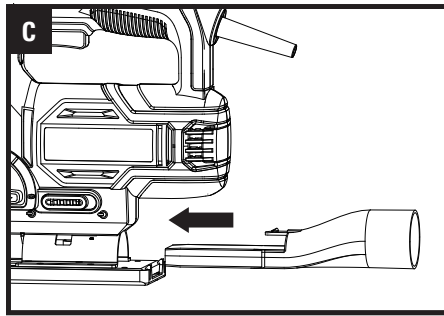
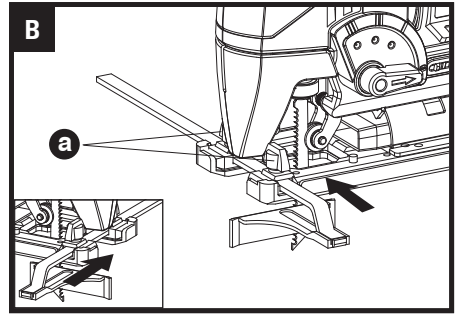
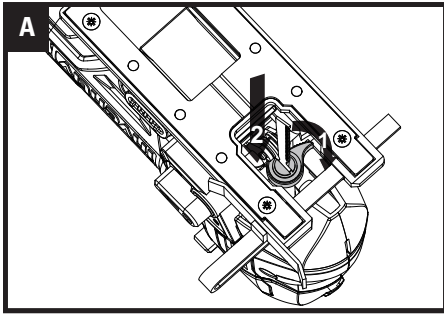
### DX54

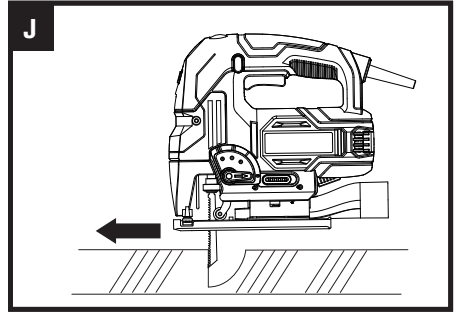
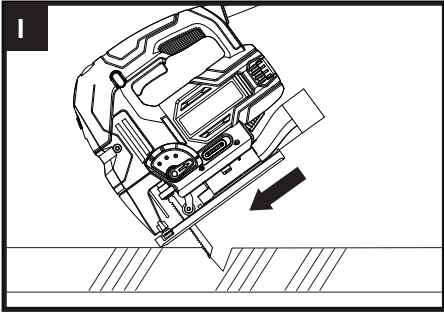


EN Jig Saw  
DE Stichsäge  
FR Scie sauteuse  
IT Seghetto alternativo  
ES Sierra de Calar  
NL Decoupeerzaag  
PT Serra tico-tico  
SV Pendelsticksåg  
FIN Puzzlesaha  
NOR Pendelstikksag  
DK Stiksav

PL Pilarka szablasta  
BG Прободен трион  
HU Rezgófűrész  
RO Fierăstrău pendular  
CZ Přímočará pila  
SK Priamočiara pila  
SL Vbodna žaga  
TR Monte eliebilen testere  
AR منشار ترددي







# ОРИГИНАЛНИ ИНСТРУКЦИИ БЕЗОПАСНОСТ НА ПРОДУКТА ОБЩИ ПРЕДУПРЕЖДЕНИЯ ЗА БЕЗОПАСНОСТ ЗА ЕЛЕКТРОИНСТРУМЕНТИ



**ПРЕДУПРЕЖДЕНИЕ!** Прочетете всички предупреждения за безопасност, инструкции, илюстрации и спецификации, предоставени с този електроинструмент. Неспазването на всички посочени инструкции може да доведе до токов удар, пожар и/или сериозно нараняване.

**Запазете всички предупреждения и инструкции за бъдеща справка.**

Терминът „електроинструмент“ в предупрежденията се отнася за вашите електроинструменти, захранвани от мрежата (с кабел) или за електроинструментите, работещи с батерия (без кабел).

## 1. Безопасност на работното място

- a) **Поддържайте работното място чисто и добре осветено.** Разхвърляните или тъмни места предизвикват инциденти.
- b) **Не работете с електроинструменти в експлозивни атмосфери като например при наличие на запалими течности, газове или прах.** Електроинструментите произвеждат искри, които могат да запалят прах или изпарения.
- c) **Децата и наблюдателите трябва да стоят настрана, докато работите с електроинструмента.** Разсейването може да доведе до загуба на контрол.

## 2. Електрическа безопасност

- a) **Щепселите на електроинструментите трябва да съответстват на контактите. Никога не модифицирайте щепсела по никакъв начин. Не използвайте никакви адаптерни щепсели със заземени електроинструменти.** Немодифицираните щепсели и подходящите контакти ще намалят риска от токов удар.
- b) **Избягвайте контакт на тялото със заземени повърхности, като тръби, радиатори, кухненски печки и хладилници.** Съществува повишен риск от токов удар, ако тялото ви бъде заземено.
- c) **Не излагайте електроинструментите на дъжд или влажни условия.** Водата, навлизайща в електроинструмента, ще увеличи риска от токов удар.
- d) **Не повреждайте кабела. Никога не използвайте кабела, за да носите, дърпате или изкълчвате електроинструмента. Дръжте кабела далеч от топлина, масло, остри ръбове или движещи се части.** Повредените или

заплетени кабели повишават риска от токов удар.

- e) **Когато работите с електроинструмент на открито, използвайте удължителен кабел, подходящ за употреба на открито.** Употребата на кабел, подходящ за употреба на открито, намалява риска от токов удар.
- f) **Ако е наложително да работите с електроинструмента във влажно място, използвайте защитено захранване с дефекнтокова защита (ДТЗ).** Използването на ДТЗ намалява риска от токов удар.

## 3. Лична безопасност

- a) **Бъдете нащрек, внимавайте какво правите и използвайте здравия си разум, когато работите с електроинструмент. Не използвайте електроинструмент, когато сте изморени или под влияние на наркотици, алкохол или лекарства.** Момент невнимание при работа с електроинструмент може да доведе до сериозни наранявания.
- b) **Използвайте лични предпазни средства.** Винаги носете защитни очила. Предпазните средства като прахова маска, предпазни обувки против пързалена, каска или антифони, използвани за подходящите условия, ще намалят нараняванията.
- c) **Предотвратяване на неволно стартиране.** Уверете се, че преключвателят е в позиция изкл. (off), преди свързване към източник на захранване и/или батериен пакет, вземане или носене на инструмента. Носенето на електроинструменти с пръст върху преключвателя или енергизирането им при натиснат преключвател може да доведе до злополуки.
- d) **Отстранете всеки регулиращ ключ или гаечен ключ преди да включите инструмента.** Гаечен ключ или друг ключ, прикрепен към въртяща се част на електроинструмента, може да доведе до наранявания.
- e) **Не дръжте инструмента твърде далече. Непрекъснато спазвайте подходящо положение и баланс.** Това спомага за по-добро управление на електроинструмента в непредвидени ситуации.
- f) **Носете подходящо облекло. Не носете широки дрехи или бижута. Дръжте косата и дрехите си далеч от движещите се части.** Широките дрехи, бижута или дългата коса могат да бъдат захванати от движещите се части.
- g) **Ако са осигурени устройства за свързване на уреди за извличане и събиране на прах, уверете се, че те са свързани и се използват правилно.** Използването на прахоуловители може да намали опасностите, свързани с праха.
- h) **Не позволявайте познаването, придобито от честата употреба на**

инструменти, да ви позволи да изгубите бдителността си и да игнорирате принципите за безопасност на инструментите. Небрежно действие може да причини тежки наранявания в рамките на части от секундата.

#### 4. Използване и грижа за електроинструмента

##### a) Не претоварвайте електроинструмента.

Използвайте правилния електроинструмент за вашите нужди. Правилният електроинструмент ще свърши работата по-добре и по-безопасно при скоростта, за която е проектиран.

##### b) Не използвайте електроинструмента, ако преключателят не го включва и изключва. Всеки електроинструмент, който не може да се управлява с преключателя, е опасен и трябва да бъде ремонтиран.

##### c) Изключете щепсела от източника на захранване и / или извадете батерийния пакет, ако се разглобява, от електроинструмента, преди да направите каквито и да е настройки, да смените аксесоарите или да съхранявате електроинструментите.

Подобни превантивни предпазни мерки намаляват риска от включване на електроинструмента по невнимание.

##### d) Съхранявайте електроинструментите на място, недостъпно за деца, и не позволявайте на лица, които не са запознати с електроинструмента или с тези инструкции, да работят с електроинструмента.

Електроинструментите са опасни в ръцете на необучени потребители.

##### e) Грижете се за електроинструментите и аксесоарите. Проверявайте за неправилно подравняване или свързване на движещите се части, счупване на части всякакви други състояния, които могат да повлияят на работата на електроинструмента. При повреда, ремонтирайте инструментите преди употреба. Много злополуки са причинени от лошо поддържани електроинструменти.

##### f) Поддържайте режещите инструменти остри и чисти. Правилно поддържаните режещи инструменти с остри режещи ръбове е по-малко вероятно да засичат при работа и са по-лесни за управление.

##### g) Използвайте електроинструментите, аксесоарите и резците според настоящите инструкции, като отчитате условията на работа и работата, която трябва ще се извършва. Употребата на електроинструмента за операции, различни от тези, за които е предназначен, може да доведе до опасни ситуации.

##### h) Пазете дръжките и захващащите повърхности сухи, чисти и без следи от масло и смазка. Хлъзгавите дръжки и захващащи повърхности не позволяват безопасна работа и контрол на инструментите при неочаквани ситуации.

## 5. ОБСЛУЖВАНЕ

a) Вашият електроинструмент трябва да се обслужва от квалифицирано лице, което използва само оригинални резервни части. Това ще гарантира запазването на безопасността на електроинструмента.

## ПРЕДУПРЕЖДЕНИЯ ЗА БЕЗОПАСНОСТ ПРИ РАБОТА С ПРОБОДЕН ТРИОН

1. Дръжте прободния трион за изолираните повърхности за захващане, когато извършвате операция, при която режещият аксесоар може да се докосне до скрити кабели или своя собствен кабел.

Режещият аксесоар, който контактува с проводник "под напрежение", може предаде "напрежението" на откритите метални части на електроинструмента и да причини токов удар на оператора.

2. Използвайте скоби или друг практичен начин за закрепване и поддържане на обработвания детайл върху стабилна платформа. Придържането на изделието с ръка или до тялото ви го прави нестабилно и може да доведе до загуба на контрол.

## СИМВОЛИ



За да се намали рискът от нараняване, потребителят трябва да прочете ръководството с инструкции



Предупреждение



Носете антифони



Носете защитни очила



Носете прахова маска



Двойна изолация



Излезлите от употреба електрически продукти не бива да бъдат изхвърляни заедно с битовите отпадъци. Моля, използвайте рециклиращи съоръжения там, където има такива. Информация за рециклирането можете да получите от местните власти или от съответния търговец на дребно.

# СПИСЪК С КОМПОНЕНТИ

1. УПРАВЛЕНИЕ НА ПРОМЕНЛИВАТА СКОРОСТ
2. БУТОН ЗА ЗАКЛЮЧВАНЕ
3. ПРЕВКЛЮЧАТЕЛ ЗА ВКЛЮЧВАНЕ/ИЗКЛЮЧВАНЕ
4. ЗОНА НА ЗАХВАТ НА РЪЦЕТЕ
5. ВАКУУМЕН АДАПТЕР
6. ЪГЛОВА ПЛОЧА
7. ОСНОВНА ПЛОЧА
8. ПРЕВКЛЮЧАТЕЛ ЗА ИЗДУХВАНЕ НА ПРАХ
9. УПРАВЛЕНИЕ НА ДЕЙСТВИЕТО НА МАХАЛОТО
10. ПАРАЛЕЛЕН ВОДАЧ
11. ОСТРИЕ НА ТРИОН
12. ВОДАЧ НА РОЛКАТА
13. ДЪРЖАЧ ЗА ОСТРИЕТА БЕЗ ИНСТРУМЕНТИ
14. ЗАЩИТА ОТ ПРЪСТИТЕ
15. РАБОТНА СВЕТЛИНА
16. КЛЮЧ ЗА SDS ПЛОЧИ
17. ЗАЩИТА НА ПЛАСТМАСОВАТА ПЛОЧА ЗА КРАКА

## ТЕХНИЧЕСКИ ДАННИ

ТИП DX54 (54 - ОБОЗНАЧЕНИЕ НА МАШИНАТА, ПРЕДСТАВИТЕЛ НА ПРОБОДЕН ТРИОН)

Напрежение	220-240V~50/60Hz
Входно хранване	750 W
Скорост без натоварване	800-3000/min
Дължина на хода	20 mm
Капацитет на скосяване	±45°
Капацитет за рязане, макс.	
Дърво	80 mm
Алуминий	20 mm
Стомана	10 mm
Клас защита	□/II
Тегло на машината	2.3 kg

BG

## ИНФОРМАЦИЯ ЗА ШУМА

Претеглено звуково налягане	$L_{pA}$ : 87.5 dB (A)
А-претеглена звукова мощност	$L_{WA}$ : 98.5 dB (A)
$K_{pA}$ и $K_{WA}$	3.0dB (A)
<b>Носете антифони.</b>	

## ИНФОРМАЦИЯ ЗА ВИБРАЦИИТЕ

Общи стойности на вибрациите (триаксиална векторна сума), определена според БДС EN 62841:	
Дъски за рязане	Стойност на вибрационното излъчване: $a_{n,B} = 9,536 \text{ m/s}^2$
	Несигурност $K = 1,5 \text{ m/s}^2$
Рязане на стомана и метал	Стойност на вибрационното излъчване: $a_{n,M} = 10,252 \text{ m/s}^2$
	Несигурност $K = 1,5 \text{ m/s}^2$

Декларираната обща стойност на вибрациите е измерена в съответствие с метод за стандартно измерване и може да се използва за сравняване на един инструмент с друг.

Декларираната обща стойност на вибрациите може да се използва и за предварителна оценка на експозицията.



**ПРЕДУПРЕЖДЕНИЕ:** Стойността на вибрационните емисии по време на реалната експлоатация на електрическия инструмент може да се различава от декларираната стойност в зависимост от начините, по които се използва инструментът според следните примери и други варианти на употреба на инструмента:

Как се използва инструментът и какви материали се режат.

Добро състояние и правилна поддръжка на инструмента.

Използване на правилните аксесоари за инструмента и поддържането му остър и в добро състояние.

Стегнат захват на ръкохватките и използване на противовибрационни аксесоари.

Употреба на инструмента според дизайна му и тези инструкции.

**Този инструмент може да предизвика синдром на вибрация „ръка-рамо“, ако употребата му не се управлява адекватно.**



**ПРЕДУПРЕЖДЕНИЕ:** За да бъдем точни, е необходимо също да се вземе предвид оценката на нивото на експозиция в реалните условия на експлоатация за всички части на работния цикъл, като например времето, през което инструментът е изключен и когато работи на празен ход без реално да извършва работа. Това може значително да намали нивото на експозиция през общия работен период. Как да намалите риска от експозиция на вибрации.

Грижете се за инструмента според тези инструкции и го поддържайте смазан (където е приложимо).

Ако инструментът ще се използва редовно, инвестирайте в антивибрационни аксесоари.

Планирайте работния си график, за да разпределите употребата на високочестотни инструменти в няколко отделни дни.

## АКСЕСОАРИ

Острие за рязане на дърво	1
Острие за рязане на метал	1
Вакуумен адаптер	1
Паралелен водач	1
Пластмасов предпазител на плочата за крака	1

Препоръчваме ви да закупвате вашите аксесоари от същия магазин, от който сте закупили инструмента. Направете справка с опаковката за аксесоари за повече подробности. Персоналът в магазина може да ви съдейства и да ви предложи съвет.

## РАБОТНИ ИНСТРУКЦИИ



**ЗАБЕЛЕЖКА:** Преди да използвате инструмента, прочетете внимателно инструкцията за употреба.

### ПРЕДНАЗНАЧЕНИЕ

Този инструмент е предназначена за рязане на дървесина, пластмаса, метал и строителни материали, като се опира стабилно на обработвания детайл.

Подходяща е за прави и криви разрези с ъгли на скосяване до 45°. Трябва да се спазват препоръките за използване на острието на триона.

### МОНТАЖ



**ПРЕДУПРЕЖДЕНИЕ:** Извадете щепсела от контакта преди извършване на каквато и да е настройка, обслужване или поддръжка.

### 1. МОНТИРАНЕ НА ОСТРИЕТО НА ТРИОНА (ВЖ. ФИГ. А)

Завъртете държача на острието без инструменти по посока на часовниковата стрелка (прободния трион е

обърнат надолу) и го задръжте на място. След това поставете напълно острието в държача за захващане на острието, като зъбите на острието са насочени напред, и освободете държача за захващане на острието, който ще се затегне над горната част на острието. Опитайте се отново да издръпате острието от държача за острие, за да се уверите, че е заключено на място. Уверете се, че ръбът на острието се намира в жлеба на водача на острието. За да извадите острието, завъртете отново държача на острието без инструменти по посока на часовниковата стрелка и след това извадете острието.



**ПРЕДУПРЕЖДЕНИЕ:** Зъбите на острието са много остри. За да постигнете най-добри резултати при рязане, се уверете, че използвате острие, подходящо за материала и качеството на рязане, което ви е необходимо.

### 2. ВОДАЧ НА РОЛКАТА

Уверете се, че острието е разположено и се движи гладко в жлеба, в противен случай функцията на махалото няма да работи правилно и острието няма да се поддържа по време на рязане.



### 3. МОНТИРАНЕ НА ПАРАЛЕЛНИЯ ВОДАЧ (ВЖ. ФИГ. В)

Плъзнете рамото за успоредно водене през двете приспособления за успоредно водене и затегнете фиксиращата гайка (а), за да постигнете необходимото разстояние на рязане. Паралелният водач може да се монтира в две позиции, както е показано на фигура В.

### 4. ТРЪБА ЗА ПРАХ (ВЖ. ФИГ. С)

Монтирайте тръбата за прах в отвора на основната плоча. Уверете се, че пластмасовият накрайник на вакуумната връзка се захваща в съответния отвор на корпуса, както е показано на фиг. С

### РАБОТА

#### 1. ПРЕВКЛЮЧАТЕЛ ЗА ВКЛЮЧВАНЕ/ИЗКЛЮЧВАНЕ (ВЖ. ФИГ. Д)

Натиснете превключвателя за включване/изключване, за да стартирате, и го отпуснете, за да спрете инструмента.

#### 2. БУТОН ЗА ЗАКЛЮЧВАНЕ НА ПРЕВКЛЮЧАТЕЛЯ (ВЖ. ФИГ. Д)

Натиснете превключвателя за включване/изключване, след това бутона за заключване, първо освободете превключвателя за включване/изключване, а след това бутона за заключване. Вашият превключвател вече е заключен за продължителна употреба. За да изключите инструмента си, просто натиснете и освободете превключвателя за включване/изключване.

### 3. УПРАВЛЕНИЕ НА ПРОМЕНЛИВАТА СКОРОСТ (ВЖ. ФИГ. Е)

Регулирайте колелото с палеца, за да увеличите или намалите скоростта в зависимост от материала, дебелината на материала и спецификацията на острието, който ще се използва (възможно и при работа без натоварване). Вижте Графика 1 за общи насоки за избор на скорост

Избягвайте продължителна употреба при много ниска скорост, тъй като това може да повреди двигателя на прободния трион.

Материал	Настройка на скоростите
Дърво	5-6
Метал	3-4
Алуминий	3-4
PVC	4-5
Керамика	3-4

### 4. УПРАВЛЕНИЕ НА ДЕЙСТВИЕТО НА МАХАЛОТО (ВЖ. ФИГ. F)

Действието на махалото променя ъгъла на рязане на острието напред за повишаване на ефективността на рязане. Това може да се регулира и по време на работа без натоварване. За повече информация вижте диаграма 2. Не използвайте прекомерна сила на острието, когато режете с действието на махалото. Острието реже само при движение нагоре.

0	Тънки материали Фини разрези. Тесни криви.
I	Твърди материали (напр. стомана и ПДЧ)
II	Дебели материали (напр. дърво) и пластмаса
III	Бързи разрези (напр. иглолистна дървесина). Рязане по посока на влакната на дървото.

### 5. ОСНОВНА ПЛОЧА

Регулирането на ъгъла на основната плоча дава възможност за рязане под ъгъл. Основната плоча трябва винаги да се държи здраво към режението материали, за да се намалят вибрациите на триона, подскането на острието или счупването му.

### 6. РЕГУЛИРАНЕ НА ЪГЪЛА НА ОСНОВНАТА ПЛОЧА (ВЖ. ФИГ. G)

Вашият прободен трион е оборудван с опорна плоча SDS. Хванете SDS плочата за ключа и я издърпайте навън до 90°. Дръжте основната плоча SDS и я преместете малко назад. Сега основната плоча е разхлабена и може да бъде завъртяна наляво или надясно до желания ъгъл според маркировката на ъгловата скала, показана на плочата. Преместете основната плоча малко напред, докато зъбите на ъгловата плоча съвпадат точно с малко повдигнато блокче. Върнете гаечния ключ за плочата SDS, за да застопорите основната плоча SDS под желания ъгъл. Проверете ъгъла и се уверете, че основната плоча е здраво закрепена.

Маркировката на скалата на ъгъла върху ъгловата плоча е точна за най-общи цели, но за точна работа се препоръчва ъгълът да се определи с транспортир и да се направи пробен разрез върху друг материал.

### 7. ПРЕВКЛЮЧАТЕЛ ЗА ИЗДУХВАНЕ НА ПРАХ (ВЖ. ФИГ. H)

Плъзнете превключвателя за издухване на прах обратно в положение за издухване на прах и трески в зоната, която е била рязана.

Плъзнете превключвателя за издухване на прах напред в позиция, когато сте свързани към прахосмукачка или към домашна вакуумна система за извличане на прах.

### 8. ЗАЩИТА НА ПРЪСТЕТА

Защитата за пръсти се намира пред държача на острието. По време на работа тя помага да се предотврати случаен контакт с движещото се острие.

### 9. РАБОТНА СВЕТИЛНА

Натиснете превключвателя за включване/изключване и работната светлина ще светне.

Освободете превключвателя за включване/изключване, за да изключите работната светлина.



**ВНИМАНИЕ: Не гледайте в силната светлина и не гледайте директно към източника на светлина.**

## СЪВЕТИ ЗА РАБОТА С ВАШИЯ ПРОБОДЕН ТРИОН

Ако вашият прободен трион стане твърде горещ, особено когато се използва на ниска скорост, настройте скоростта на максимална и работете без натоварване в продължение на 2-3 минути, за да охладите двигателя. Избягвайте продължителна употреба при много ниски скорости

### ОБЩИ

Винаги използвайте острие, подходящо за материала и дебелината на материала, който ще се реже. Винаги се уверявайте, че обработваният детайл е здраво захванат или притиснат, за да се предотврати движението му. За по-лесно управление използвайте ниска скорост за започване на рязането, след което

увеличете до правилната скорост. Всяко движение на материала може да повлияе на качеството на рязане. Острието реже с ход нагоре и може да отчупи най-горната повърхност или лице на обработвания детайл. Уверете се, че най-горната повърхност е невидима повърхност, когато работата ви е завършена.

## РЯЗАНЕ НА ЛАМИНАТИ

При рязане на повечето ламинати и тънки дървени материали използвайте острие с фини зъбци. За да намалите отчупването на ръбовете, притиснете парчета отпадна дървесина в двата края от двете страни и режете през отпадъчната дървесина по време на рязане

## КРЪГОВО РЯЗАНЕ

Не използвайте действието на махалото, когато режете тесни кръгове или ъгли.

## РАЗРЯЗВАНЕ С ПОТАПЯНЕ

Разрязването с потапяне може да се използва само за меки материали, като дърво, газобетон, гипсови плоскости и др.

Използвайте само къси режещи дискове.

Поставете предния ръб на основната плоча върху обработвания детайл и включете. Притиснете машината плътно към детайла и бавно потопете триона в детайла.

Щом цялата повърхност на основната плоча опре в обработвания детайл, продължете да режете по линията на рязане. (Вж. фиг. I, J)

## РЯЗАНЕ НА МЕТАЛ

За черни метали използвайте диск с по-фини зъбци, а за цветни метали - диск с по-груби зъбци. При рязане на тънки листови метали винаги захващайте дърво от двете страни на листа, за да намалите вибрациите или разкъсването на метала. Трябва да се режат както дървото, така и ламарината. Не насилвайте острието при рязане на тънък метал или листовата стомана, тъй като те са по-твърди материали и рязането им ще отнеме повече време. Прекомерната сила на острието може да намали живота на острието или да повреди двигателя. За да намалите топлината при рязане на метал, добавете малко смазка по линията на рязане.

## ПОДДРЪЖКА

**Преди да пристъпите към каквото и да било регулиране, обслужване или поддръжка, първо издърпайте захранващия щепсел от електрическия контакт.**

Вашият електроинструмент не се нуждае от допълнително смазване или поддръжка. В него няма никакви детайли, които да се обслужват от потребителя. Никога не използвайте вода или химически препарати за почистване на електроинструмента. Почиствайте го със суха кърпа. Винаги съхранявайте вашия електроинструмент на сухо място. Поддържайте вентилационните отвори на двигателя чисти. Поддържайте всички бутони за управление чисти от прах. От време на време може да виждате искри през вентилационните отвори. Това е нормално и няма да повреди вашия

електроинструмент.

Ако захранващият кабел бъде повреден, той трябва да бъде подменен от производителя, от обслужващия го представител или от друго компетентно лице с цел избягване на опасности.

## ОПАЗВАНЕ НА ОКОЛНАТА СРЕДА



Иззелите от употреба електрически продукти не бива да бъдат изхвърляни заедно с битовите отпадъци. Моля, използвайте рециклиращи съоръжения там, където има такива. Информация за рециклирането можете да получите от местните власти или от съответния търговец на дребно.

## ДЕКЛАРАЦИЯ ЗА СЪОТВЕТСТВИЕ

Ние,  
POSITEC Germany GmbH  
Postfach 32 02 16, 50796 Cologne, Germany

Декларираме, че продуктът

Описание: **Прободен трион**

Тип: **DX54 (54 - обозначение на машината, представител на прободен трион)**

Функция: **Рязане на различни материали**

Отговаря на следните директиви:  
**2006/42/EC, 2014/30/EU, 2011/65/  
EU&(EU)2015/863**

както и на стандартите  
**EN 62841-1, EN 62841-2-11, EN IEC 55014-1, EN IEC 55014-2, EN IEC 61000-3-2, EN 61000-3-3**

Лице, оторизирано да изготвя техническото досие,  
**Име: Marcel Filz**  
**Адрес: POSITEC Germany GmbH**  
**Postfach 32 02 16, 50796 Cologne, Germany**



2023/04/03

Allen Ding

Заместник-главен инженер, отговарящ за тестването и сертифицирането  
Positec Technology (China) Co., Ltd 18, Dongwang Road, Suzhou Industrial Park, Jiangsu 215123, P. R. China

# CAT<sup>®</sup>



[www.catpowertools.com](http://www.catpowertools.com)



©2023 Caterpillar. CAT, CATERPILLAR, their respective logos, "Caterpillar Yellow," the "Power Edge" trade dress as well as corporate and product identity used herein, are trademarks of Caterpillar and may not be used without permission. Positec Group Limited, a licensee of Caterpillar Inc

AR01716500